



# Mitteilung

**Studienjahr 2018/2019 - Ausgegeben am 14.06.2019 - Nummer 183**

Sämtliche Funktionsbezeichnungen sind geschlechtsneutral zu verstehen.

## Curricula

### **183 1. (geringfügige) Änderung des Curriculums für das Masterstudium Drug Discovery and Development**

Der Senat hat in seiner Sitzung am 13. Juni 2019 die von der gemäß § 25 Abs 8 Z 8 und Abs 10 des Universitätsgesetzes 2002 eingerichteten entscheidungsbefugten Curricularcommission am 13. Mai 2019 beschlossene 1. (geringfügige) Änderung des Curriculums für das Masterstudium Drug Discovery and Development, veröffentlicht im Mitteilungsblatt der Universität Wien am 30.06.2016, 44. Stück, Nummer 309, in der nachfolgenden Fassung genehmigt.

Rechtsgrundlagen für diesen Beschluss sind das Universitätsgesetz 2002 und der Studienrechtliche Teil der Satzung der Universität Wien in der jeweils geltenden Fassung.

#### **(1) § 5 Abs 2 Modulbeschreibungen**

*1. Die Modulstruktur des Moduls MPS2 „Grundlagen der Arzneistoffentwicklung“ lautet nunmehr:*

„VO Grundlagen der Arzneistoffentwicklung, 8 ECTS, 4 SSt (npi)“.

*2. Der Leistungsnachweis des Moduls MPS2 „Grundlagen der Arzneistoffentwicklung“ lautet nunmehr:*

„Erfolgreiche Absolvierung der im Modul vorgesehenen Lehrveranstaltungsprüfung (npi, 8 ECTS)“.

*3. Die Teilnahmevoraussetzung des Moduls MPS3 „Drug Discovery“ lautet nunmehr:*

„Keine“.

*4. Die Modulstruktur des Moduls MPS3 „Drug Discovery“ lautet nunmehr:*

„VO Drug Discovery, 7 ECTS, 3 SSt (npi)“.

*5. Der Leistungsnachweis des Moduls MPS3 „Drug Discovery“ lautet nunmehr:*

„Erfolgreiche Absolvierung der im Modul vorgesehenen Lehrveranstaltungsprüfung (npi, 7 ECTS)“

6. Die Teilnahmevoraussetzung des Moduls MPS4 „Preclinical Drug Development“ lautet nunmehr:

„Keine“.

7. Die Modulstruktur des Moduls MPS4 „Preclinical Drug Development“ lautet nunmehr:

„VO Preclinical Drug Development, 7 ECTS, 3 SSt (npi)“

8. Der Leistungsnachweis des Moduls MPS4 „Preclinical Drug Development“ lautet nunmehr:

„Erfolgreiche Absolvierung der im Modul vorgesehenen Lehrveranstaltungsprüfung (npi, 7 ECTS)“

9. Die Teilnahmevoraussetzung des Moduls MPS5 „Advanced Methods in Drug Discovery and Preclinical Drug Development“ lautet nunmehr:

„MPS1“.

10. Die Teilnahmevoraussetzung des Moduls MPS6 „Experimental Methods in Drug Discovery and Preclinical Drug Development“ lautet nunmehr:

„MPS1“.

11. Die Teilnahmevoraussetzung des Moduls MPS7 „Case Studies in Drug Discovery and Preclinical Drug Development“ lautet nunmehr:

„MPS1“.

## **(2) § 11 Inkrafttreten**

1. Dem Text von Abs 1 wird „(1)“ vorangestellt.

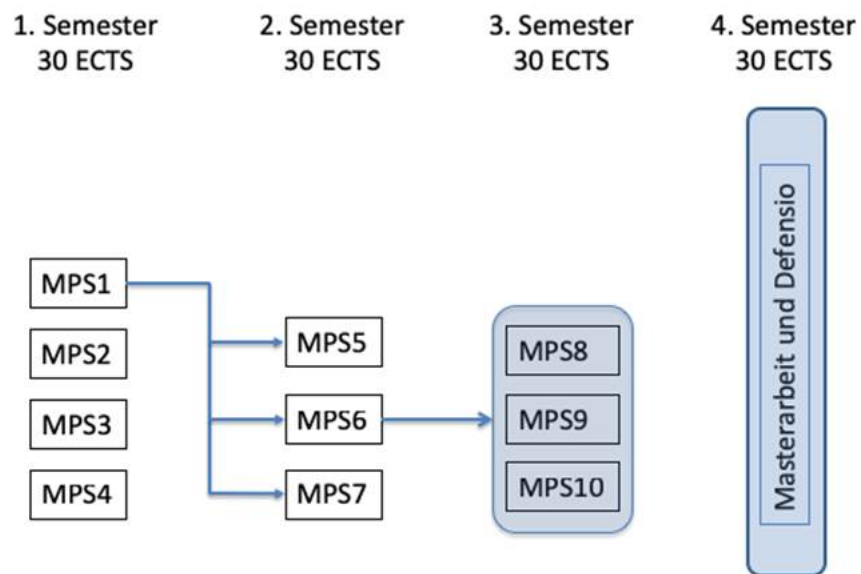
2. Abs 2 wird hinzugefügt:

„(2) Die Änderungen des Curriculums in der Fassung des Mitteilungsblattes vom 14. Juni 2019, Nr. 183, Stück 26, treten mit 1. Oktober 2019 in Kraft.“

## **(3) Anhang**

1. Der Anhang lautet nunmehr:

„Empfohlener Pfad durch das Studium:



Im Namen des Senates:  
 Der Vorsitzende der Curricularkommission  
 K r a m m e r